



Magnetverschlüsse



Art.:6470.25



Art.:6470.04



Art.:6470.07



Art.:6470.06



Art.:6470.15



Art.:6470.08



Art.:6470.28



Art.:6470.17



Art.:6470.12



Art.:6470.13



Art.:6470.14



Art.:6470.01



Art.:6470.32



Art.:6470.11



Art.:6470.11.08



Art.:6470.30



Art.:6470.18



Art.:6470.19



Art.:6470.21

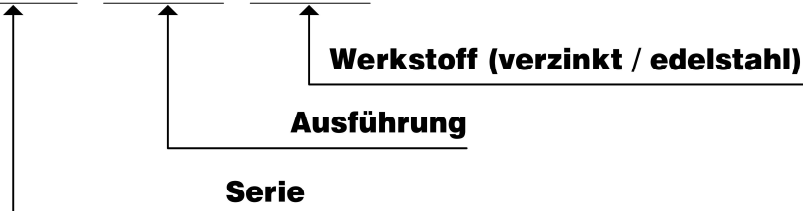


Art.:6470.29

Magnetverschlüsse

Bestellbeispiel:

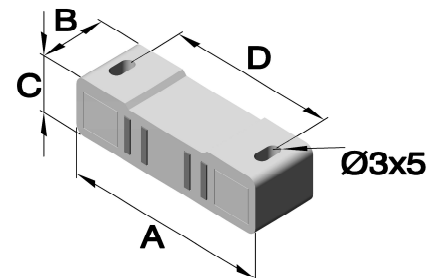
Art.Nr. 6072 .01/02 .04/30



Art.Nr. 6470.01

Magnetverschlüsse

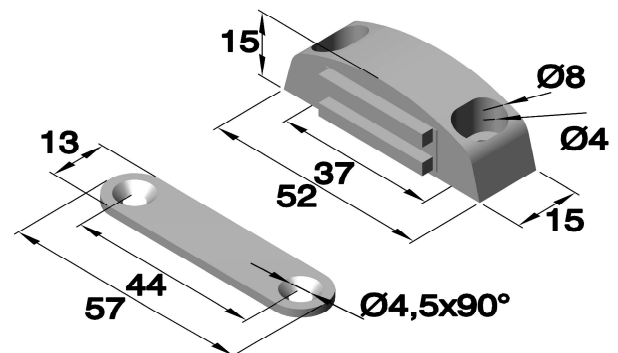
Artikel Nr.			Abmessungen in mm				Kraft
Serie	Ausführung	Werkstoff	A	B	C	D	in kg
6470	.01	weiß	48,5	16,5	13	39	4



Art.Nr. 6470.04

Magnetverschlüsse mit Schließblech

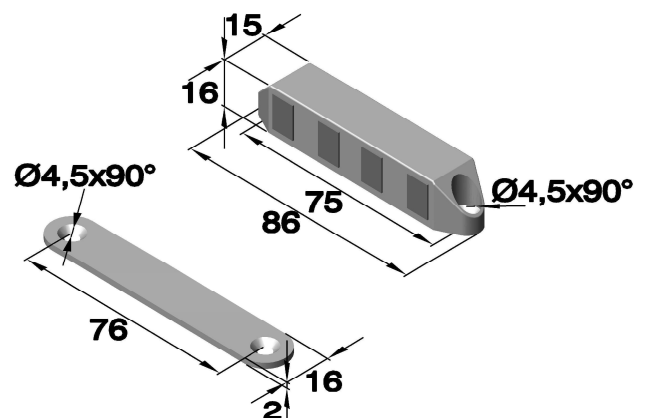
Artikel Nr.			Kraft
Serie	Ausführung	Werkstoff	in kg
6470	.04	vernickelt	4



Art.Nr. 6470.06

Magnetverschlüsse mit Schließblech

Artikel Nr.			Kraft	Temp.
Serie	Ausführung	Werkstoff	in kg	in C°
6470	.06.01	vernickelt	8	bis 80°
6470	.06.02	vernickelt	8	bis 300°

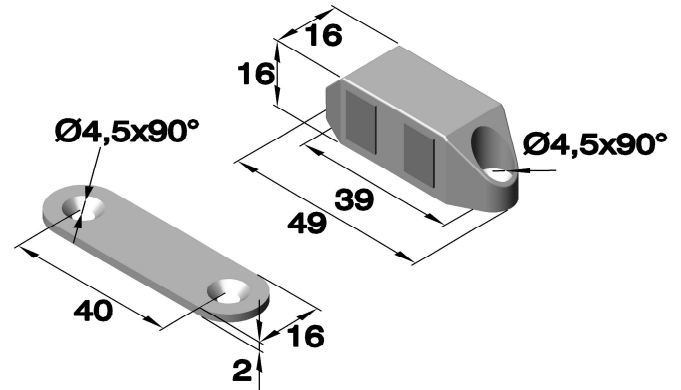


Magnetverschlüsse

Art.Nr. 6470.07

Magnetverschlüsse mit Schließblech

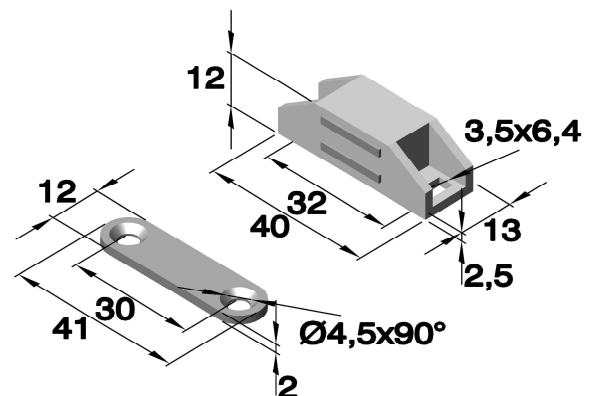
Artikel Nr.			Kraft	Temp.
Serie	Ausführung	Werkstoff Zamak	in kg	in C°
6470	.07.01	vernickelt	4	bis 80°
6470	.07.02	vernickelt	4	bis 300°



Art.Nr. 6470.08

Magnetverschlüsse mit Schließblech

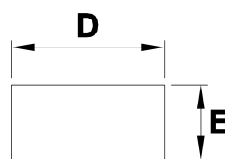
Artikel Nr.			Kraft
Serie	Ausführung	Werkstoff Kunststoff	in kg
6470	.08	weiß	2-3



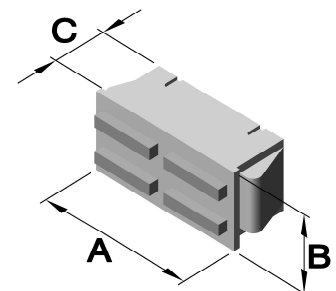
Art.Nr. 6470.11

Magnetverschlüsse

Lochbild



Artikel Nr.			Abmessungen in mm						Kraft
Serie	Ausführung	Werkstoff Polypropylen	A	B	C	D	E	Blechdicke	in kg
6470	.11.01	weiß	25,5	12,3	10,4	23	11	1,5	1,5
6470	.11.02	weiß	25,5	9,6	11	23	8,2	1,5	1,8
6470	.11.03	weiß	39,5	10	11	35	8,2	1,5	4
6470	.11.04	schwarz	54	12,5	14,5	51,5	10,8	2,0	15

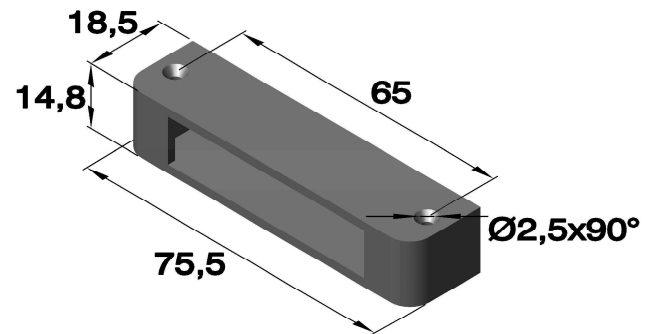


Magnetverschlüsse

Art.Nr. 6470.11.08

Gehäuse für Art.Nr.6470.11.04

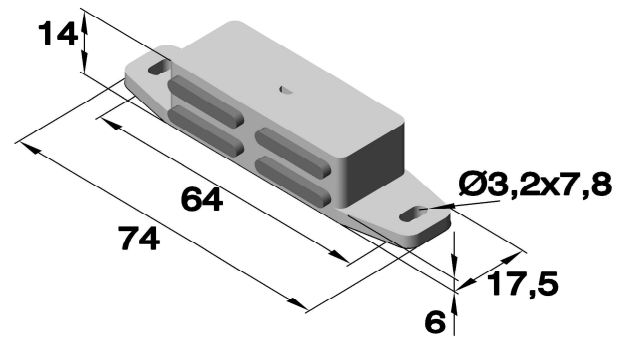
Artikel Nr.		
Serie	Ausführung	Werkstoff
6470	.11.08	Kunststoff
		schwarz



Art.Nr. 6470.12

Magnetverschlüsse

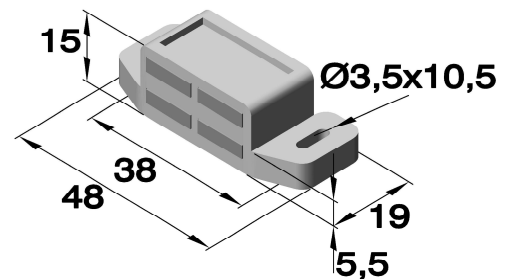
Artikel Nr.			Kraft
Serie	Ausführung	Werkstoff	in kg
6470	.12	Kunststoff	12
		weiß	



Art.Nr. 6470.13

Magnetverschlüsse

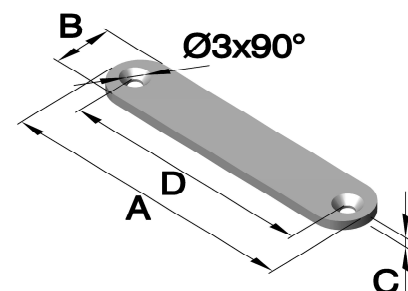
Artikel Nr.			Kraft
Serie	Ausführung	Werkstoff	in kg
6470	.13	Kunststoff	4
		weiß	



Art.Nr. 6470.14

Schließbleche für Art.Nr.6470.11
Art.Nr.6470.11
Art.Nr.6470.13

Artikel Nr.			Abmessungen in mm			
Serie	Ausführung	Werkstoff	A	B	C	D
6470	.14.02	Stahl	41	14	1,5	31
6470	.14.04	Stahl	66	12	2	54

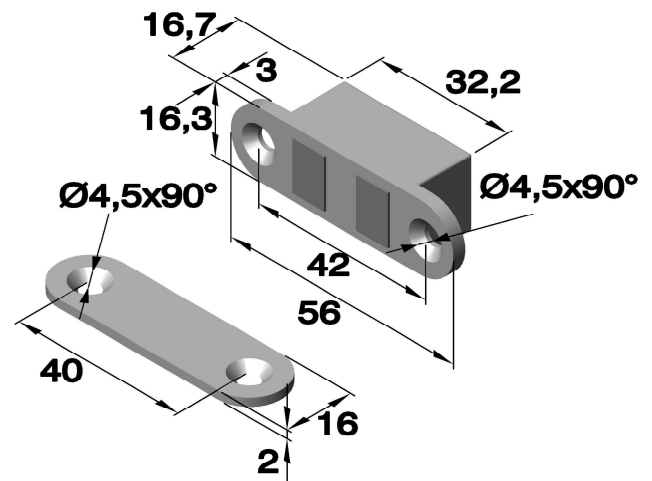


Magnetverschlüsse

Art.Nr. 6470.15

Magnetverschlüsse mit Schließblech

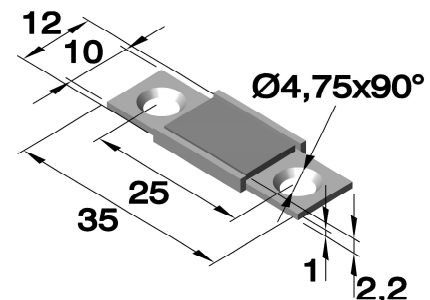
Artikel Nr.			Kraft	Temp.
Serie	Ausführung	Werkstoff Zamak	in kg	in C°
6470	.15	vernickelt	4	bis 150°



Art.Nr. 6470.17

Magnetverschlüsse

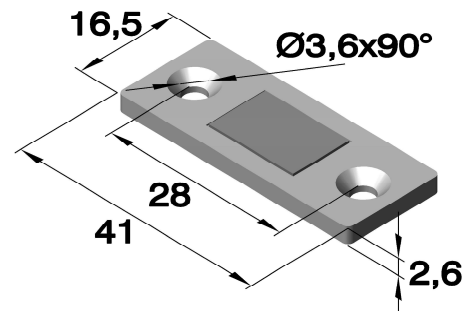
Artikel Nr.			Kraft	Temp.
Serie	Ausführung	Werkstoff Stahl	in kg	in C°
6470	.17	vernickelt	2,7	bis 80°



Art.Nr. 6470.28

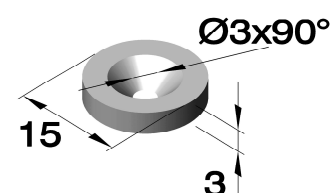
Magnetverschlüsse

Artikel Nr.			Kraft	Temp.
Serie	Ausführung	Werkstoff Stahl	in kg	in C°
6470	.28.01	vernickelt	4	bis 80°



Art.Nr. 6470.18

Schließbleche für Art.Nr.6470.19.04
Art.Nr.6470.20.07
Art.Nr.6470.21.70
Art.Nr.6470.22.70



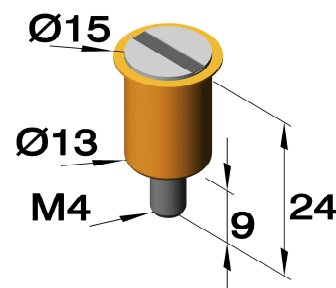
Artikel Nr.		
Serie	Ausführung	Werkstoff Stahl
6470	.18.04	verzinkt

Magnetverschlüsse

Art.Nr. 6470.19

Versenkbare Magnetverschlüsse

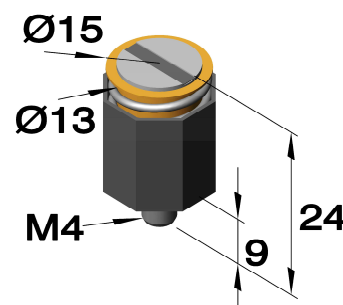
Artikel Nr.			Blechdicke	Kraft
Serie	Ausführung	Werkstoff	in mm	in kg
6470	.19.04	Stahl verzinkt	max 16	5



Art.Nr. 6470.20

Versenkbare Magnetverschlüsse

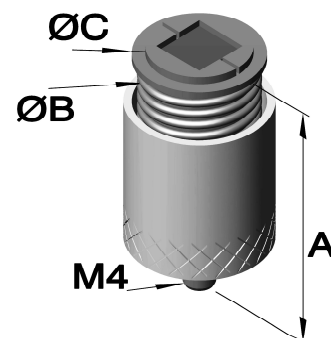
Artikel Nr.				Blechdicke	Kraft
Serie	Ausführung	Werkstoff		in mm	in kg
		Stahl	Kunststoff		
6470	.20.07	verzinkt	schwarz	max 3	4,2



Art.Nr. 6470

Versenkbare Magnetverschlüsse

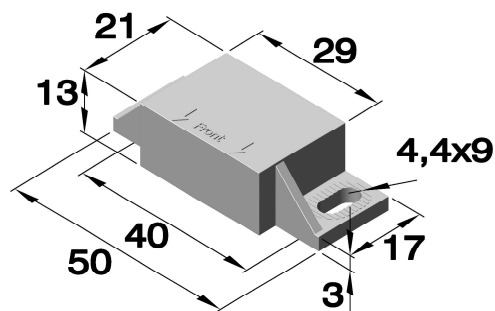
Artikel Nr.				Abmessungen in mm				Kraft	Temp.
Serie	Ausführung	Werkstoff		A	B	C	Blechdicke	in kg	in C°
		Stahl	Aluminium						
6470	.21.70	verzinkt	unbehandelt	26	13	15	max 3	4,2	bis 250°
6470	.22.70	verzinkt	unbehandelt	31	16	20	max 3	8	bis 250°



Art.Nr. 6470

Magnetverschlüsse

Artikel Nr.			Kraft
Serie	Ausführung	Werkstoff	in kg
6470	.25.01	Kunststoff weiß	3
6470	.27	Kunststoff schwarz	3

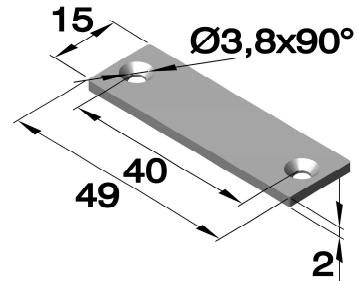


Magnetverschlüsse

Art.Nr. 6470.26

Schließbleche für Art.Nr.6470.25.01
Art.Nr.6470.27

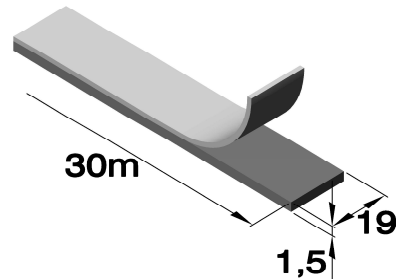
Artikel Nr.		
Serie	Ausführung	Werkstoff
6470	.26	Edelstahl
		.30



Art.Nr. 6470.29

Selbstklebendes Magnetband

Artikel Nr.			Kraft	Temp.
Serie	Ausführung	Werkstoff	in g/cm ²	in C°
6470	.29	Flexibler Magnet	55	bis 100°
		Selbstklebend		

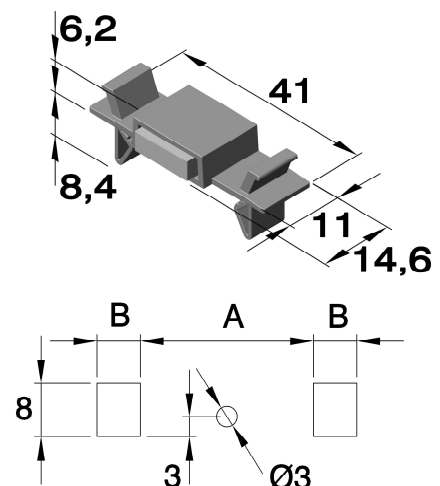


Art.Nr. 6470

Magnetverschlüsse

Artikel Nr.			Blechdicke	Kraft
Serie	Ausführung	Werkstoff	in mm	in kg
6470	.30	Kunststoff	1,6 und 2,6	1,2
6470	.31	schwarz	1,6 und 2,6	3

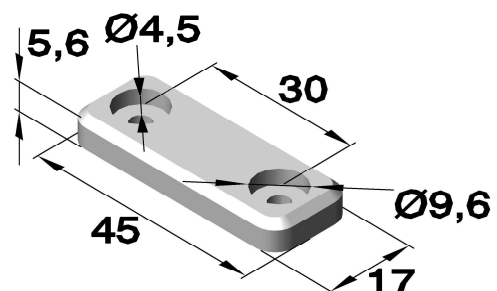
Lochbild		
Blechdicke	A	B
1,6 mm	26	6,5
2,6mm	24,6	5,8



Art.Nr. 6470.32

Magnetverschlüsse

Artikel Nr.			Kraft
Serie	Ausführung	Werkstoff	in kg
6470	.32.01	Kunststoff	3
		weiß	



Magnetverschlüsse

Art.Nr. 6470.32

Schließbleche für Art.Nr.6470.32.01

Artikel Nr.		
Serie	Ausführung	Werkstoff
		Kunststoff
6470	.32.02	weiß

